

4022



SOCJALIZACJA

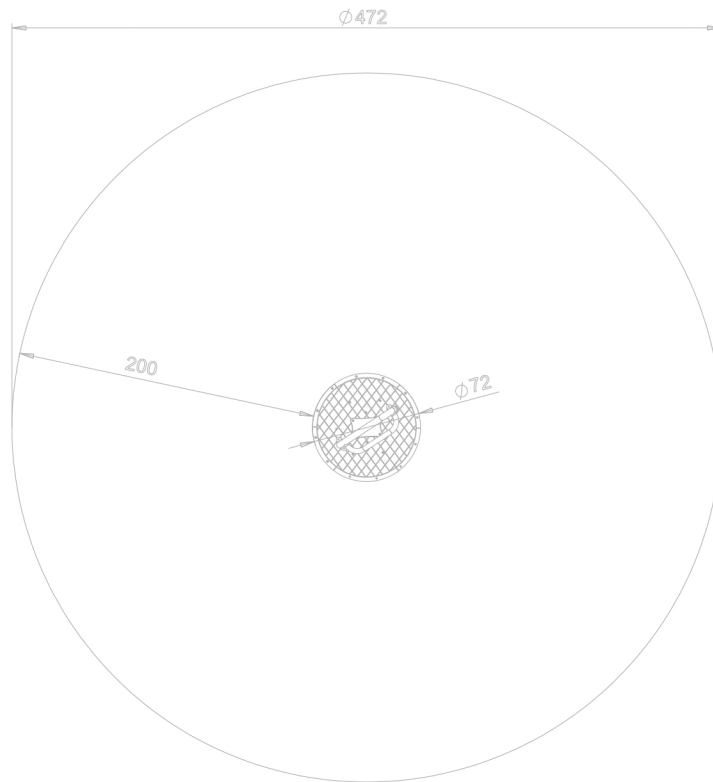
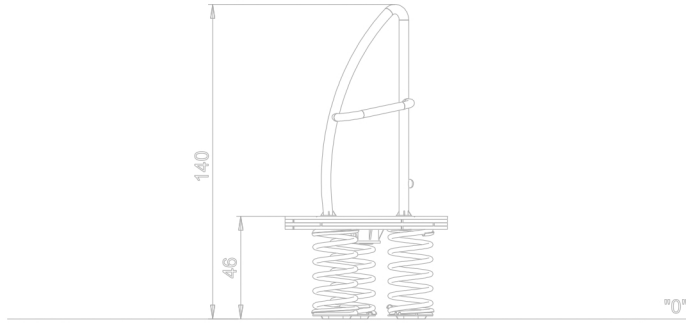
INFORMACJE O PRODUKCIE

Wymiary	72 x 72 cm
Strefa bezpieczeństwa	472 x 472 cm
Powierzchnia strefy bezpieczeństwa	18 m ²
Wysokość całkowita	140 cm
Wysokość swobodnego upadku	46 cm
Ilość użytkowników	2
Produkt zgodny z PN-EN 1176-1:2017-12	TAK
Dostępność części zapasowych	TAK
Przedział wiekowy	3-12

Produkt wymaga zastosowania powierzchni bezpiecznej dostosowanej do upadku z wysokości minimum 1 metr.



4022



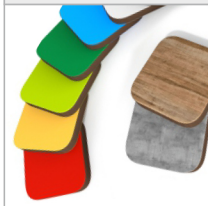
SKALA 1:50

MATERIAŁY:

DRAŻKI:
STAŁ NIERDZEWNA
AISI304



PODEST:
HPL 13 MM.



PODEST:
HDPE o grubości 15 mm



SPREZYNA:
STAŁ SPREZYNOWA,
ŚREDNICA 200 mm,
CYNKOWANA PROSZKOWO
MALOWANA PROSZKOWO

